



TITUL®

Рекомендации по установке

RUS

Уважаемый покупатель!

Мы благодарим вас за то, что вы остановили свой выбор на нашей продукции. Вы приобрели высококачественное промышленное изделие, выполненное по современным технологиям. Мы уверены, что наши двери оправдают ваши ожидания, гармонично впишутся в интерьер, будут служить вам и радовать вас долгие годы.

Рекомендации по монтажу коробки, порога, дверного полотна, фурнитуры, доборного элемента, валичников (Рис. 1-33)

Внимание!

1. Работы по установке двери лучше доверить квалифицированному специалисту. Если вы все же решили выполнить работы по установке двери самостоятельно, пожалуйста, ознакомьтесь с нашими рекомендациями.
2. Брусок порога не входит в комплект коробки, при необходимости приобретается отдельно.
3. Прежде чем начать установку, внимательно проверьте качество деталей, комплектность и соответствие размеров деталей дверного блока и проема (Таб. 1а, 1б, Рис. 5). Проверьте сторону открывания двери и соответствующие ей коробку и петли. После установки двери или внесения изменений в детали комплекта претензии по явным видимым дефектам не принимаются.

Инструмент, необходимый для установки (не входит в комплект) (Рис. 1):

- Строительный уровень.
- Дрель-шуруповерт с набором насадок и сверел.
- Ножовка по дереву с мелким зубом (стусло для заусовки) или заусовочная пила.
- Стамеска
- Угольник столярный для разметки и проверки углов.

Расходные материалы для установки двери (не входят в комплект) (Рис. 2):

- Баллон монтажной пены, из расчета 1 баллон на 2-3 дверных блока.
- Клинья деревянные.
- Распорки (в качестве распорок могут быть использованы бруски сечением 40*40, 40*30, 40*25).
- Креп (малярный скотч) для защиты поверхностей коробки.
- Саморезы 50*4 (если производится сборка порога).

Детали комплекта коробки с порогом (Рис. 3-4):

- Стоевые бруски коробки (а).
- Верхний брусок коробки (b).
- Брусок порога (с) (в комплект коробки не входит).
- Комплект фурнитуры (в комплект коробки не входит): петли, замок, ответная планка, шпингалет (при приобретении двухстворчатого дверного блока).

Подготовка дверного проема (Таб. 1а, 1б, Рис. 5)

Вертикальные поверхности стен и дверного проема подготавливаются и выравниваются по уровню. Размеры в стене должны обеспечивать зазор между стеной и дверной коробкой от 10 до 20 мм. Все работы, связанные с „мокрой“ отделкой в помещении, должны быть завершены. Помещение просушено, поверхность пола выровнена в горизонтальной плоскости. Для лучшего сцепления с монтажной пеной внутреннюю поверхность проема стены необходимо обеспылить и слегка увлажнить из пульверизатора.

Этапы установки коробки с порогом

1. Подготовка порога (Рис. 6-8)

Приложите верхний брусок коробки к брусу порога (Рис.

6) и отметьте линию отпила. Отпилите брусок порога в размер верхнего бруска коробки по намеченной вами линии (Рис. 7). Используя верхний брусок коробки в качестве шаблона, просверлите по 2 сквозных отверстия Ø 4 мм. с каждой стороны порога (Рис. 8).

2. Подготовка стоевых брусков (Рис. 9-13)

Отметьте линию отпила для торцевания стоевых брусков коробки в размер **h** двери + 36 мм и с помощью ножовки отпилите излишек по намеченной вами линии (заусованный торец не спиливается). Наметьте линии, соответствующие выборке фрагмента, схематично показанного на (рис. 10). Ножовкой запилите деталь до отмеченных вами линий, затем стамеской отделите запыленный фрагмент.

3. Сборка (Рис. 14-19)

Разложите детали **а, b, с** (Рис. 3) на ровной чистой поверхности. Соедините заусованные концы стоевых брусков с заусованными концами верхнего бруска коробки. Стяните углы при помощи саморезов. Затем при помощи саморезов (50*4) соедините подготовленные вами концы стоевых брусков коробки с порогом. В стоевом бруске дверной коробки установите ответную планку для замка (Рис. 18). Ответная планка позволяет регулировать плотность прилегания двери путем разворота её на 180° (Рис. 19). Коробка готова к последующему монтажу.

Далее см. пункт 2 следующего раздела.

Этапы установки коробки без порога

1. Сборка коробки (Рис. 18-21)

Перед сборкой стоевые коробки необходимо отторцевать в соответствии с необходимым зазором между полом и полотном двери, учитывая напольное покрытие. В жилых помещениях рекомендуемый зазор – 10 мм (Рис. 20). Разложите детали **а, b** (Рис. 3) на ровной чистой поверхности. Соедините заусованные концы стоевых брусков с заусованными концами верхнего бруска коробки. Стяните углы при помощи саморезов. (Рис. 21). В стоевом бруске коробки установите ответную планку для замка (Рис. 18). Ответная планка позволяет регулировать плотность прилегания двери путем разворота её на 180° (Рис. 19). Коробка готова к последующему монтажу.

Внимание!

Монтажная пена ядовита. Работы с её использованием проводите в хорошо проветриваемом помещении. Для предотвращения повреждения лакированного покрытия на коробке можно аккуратно проклеить коробку крепом (малярным скотчем). При высыхании пены может увеличиться в объеме, учтите это при монтаже!

2. Установка дверной коробки (Рис. 22-25)

Поместите дверную коробку в подготовленный для установки проем (см. пункт „подготовка дверного проема“). Зазор между коробкой со стороны петель и стеной должен составлять не менее 12 мм (Рис. 24). При помощи клиньев зафиксируйте верхнюю часть коробки (Рис. 22, 23). Если дверь устанавливается без порога, вложите нижнюю распорку (под торцы распорок подложите картонные прокладки во избежание повреждения поверхности дверной коробки) и зафиксируйте дверную коробку клиньями внизу (Рис. 24). Выровняйте вертикальные и горизонтальные бруски коробки в 2-х плоскостях при помощи строительного уровня (Рис. 25). Установите и зафиксируйте клиньями распорный брусок в районе замка. Проверьте размер в нескольких точках между вертикальными брусками коробки в районе притвора дверного полотна. Он должен составлять - ширина полотна + рекомендуемый зазор 5 мм.

3. Установка петель и дверного полотна (Рис. 26-32)

Петли поставляются в заблокированном положении, чтобы обеспечить максимальную сохранность при транспортировке. Перед установкой необходимо разблокировать петли. Для этого поворачивайте регулировочный винт **А** вертикального положения петли до устранения зазоров между шарнирами (Рис. 32). Закрепите на петли пластмассовые защитные крышки (они предотвращают попадание монтажной пены в механизм петли при монтаже дверного блока). Установите петли в отверстия дверного полотна стороной без защитной крышки и закрепите соответствующими саморезами 5x30 (Рис. 26, 27). Обязательно соблюдайте ориентацию петели относительно полотна и коробки в зависимости от выбранного типа (**SX** - правосторонние, **DX** - левосторонние) (Рис. 28). При правильной установке петели регулировочный винт **А** должен находиться сверху (Рис. 32). Навесьте дверное полотно, помещая петели в отверстия дверной коробки. Закрепите петели соответствующими саморезами 5x30 (Рис. 29). Проверьте равномерность зазоров между дверным полотном и коробкой. Проверьте, ровно ли закрывается дверь. В приткрытом положении дверь не должна самопроизвольно открываться или закрываться. При необходимости проведите дополнительную регулировку петель (см. пункт 4 “Регулировка петель”), установите шпингалет (при приобретении двухстворчатого блока) (см. пункт 5 “Установка шпингалета”). Далее равномерно запеньте зазоры между стеной и дверной коробкой (Рис. 31). После полного высыхания пены (см. рекомендацию производителя монтажной пены) аккуратно вытащите или обрежьте клинья, снимите распорки, аккуратно срежьте ножом выступающую пену.

4. Регулировка петель (Рис. 32, 33)

Внимание!

Всегда начинайте регулировку с верхней петли. Регулировку необходимо начинать с винта **А**, отвечающего за вертикальное положение.

- Откройте дверь на 90° относительно дверной коробки.
- Установите упор под дверное полотно так, чтобы расстояние между шарнирами петели было ≈ 1 мм (Рис. 33).

Вертикальная регулировка полотна

При помощи винта **А** отрегулируйте дверь в вертикальном положении до равномерного распределения веса двери на петлях и затяните регулировочный винт не более чем на 1 оборот.

Горизонтальная регулировка полотна

Уберите упор из-под дверного полотна и отрегулируйте зазор между дверным полотном и коробкой, вращая винт **В**.

Регулировка глубины притвора

Винтом **С** отрегулируйте дверное полотно в горизонтальном положении до равномерного зазора с дверной коробкой.

5. Установка шпингалета (при приобретении двухстворчатого дверного блока) (Рис. 34)

При приобретении двухстворчатого дверного блока определите створку, которая будет фиксироваться шпингалетом. В специально профрезерованный паз в верхней части дверного полотна установите шпингалет. После высыхания пены прикройте створку, отметьте место установки ответной планки, просверлите отверстие в верхнем бруске коробки, подготовьте при помощи стамески посадочное место для ответной планки и установите её.

6. Установка замка (Рис. 35, 36)

Внимание!

Сверление отверстий в полотне делается за 2 раза. Сначала с 1-й стороны делается несквозное отверстие. Затем с другой стороны сверлится отверстие навстречу первому.

Двери подготовлены к установке фурнитуры. На плоскости полотна имеется отверстие для установки дверных ручек (в комплект не входят). Если вы хотите установить сантехнический фиксатор (в комплект не входит) или замок под евроцилиндр (в комплект не входит), вам необходимо просверлить дополнительно отверстие на плоскости дверного полотна. Для этого воспользуйтесь схемой (Рис. 36, 37). При установке евроцилиндра доработайте отверстия стамеской. Сверлить отверстия необходимо специальным перьевым сверлом по дереву.

Внимание!

Установку деталей доборного элемента начинайте после установки дверной коробки, когда монтажная пена полностью высохла (см. рекомендацию производителя монтажной пены).

4. Установка доборного элемента (Рис. 37-41)

Замерьте расстояние от края коробки до края стены; при необходимости опишите доборную планку ножовкой или электролобзиком до нужного размера с учетом пазов под установку наличника или доборного элемента (Рис. 37) и снимите при помощи стамески выступающий элемент с обратной стороны (Рис. 38). Вставьте доборный элемент в паз коробки и запеньте в нескольких точках. Дождитесь полного высыхания пены. В случае, когда максимальная ширина стандартного доборного элемента, производимого фабрикой (190 мм), не позволяет полностью перекрыть ширину проема, применяется соединительная планка либо соединительный элемент, позволяющие соединить несколько доборных элементов (Рис. 40). Соединительная планка и соединительный элемент позволяют также оформить проем без установки дверной коробки (Рис. 41).

5. Установка наличников (Рис. 42-45)

Определите необходимую длину наличника. Запилите наличник при помощи ножовки в стусле либо при помощи заусовочной пилы, под углом 45°. Наличник с «Клювом» вставляется в паз коробки и крепится в нескольких точках на жидкие гвозди. Для некоторых коллекций наличник опиливается под углом 90°. Уточняйте это в каталогах и у продавцов. В этом случае предварительно необходимо убрать часть «клюва» вверх (Рис. 44-45).

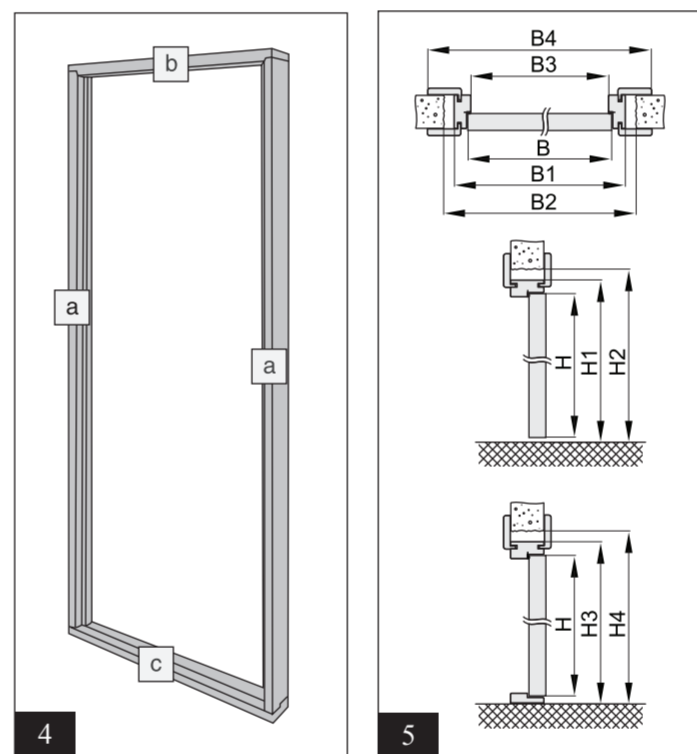
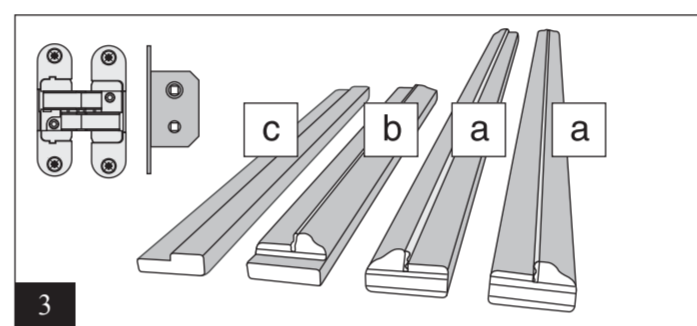
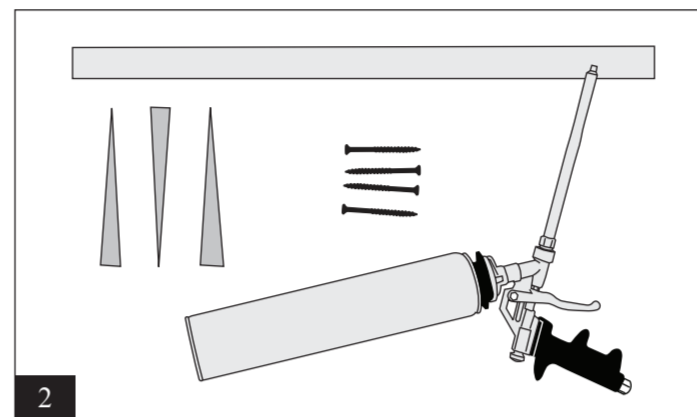
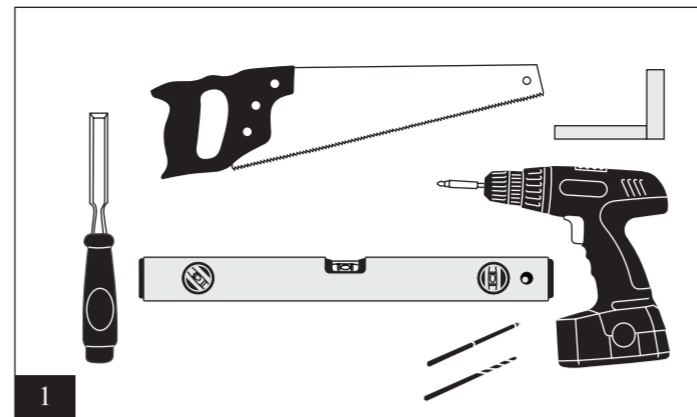


Таблица 1а

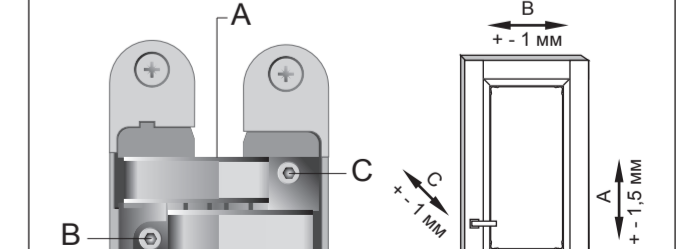
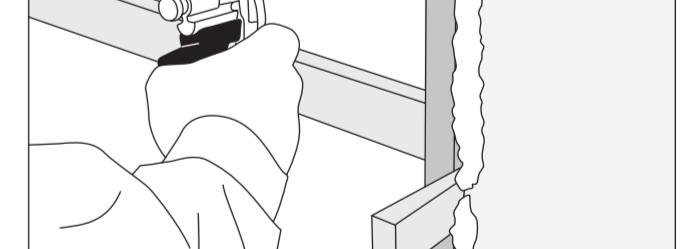
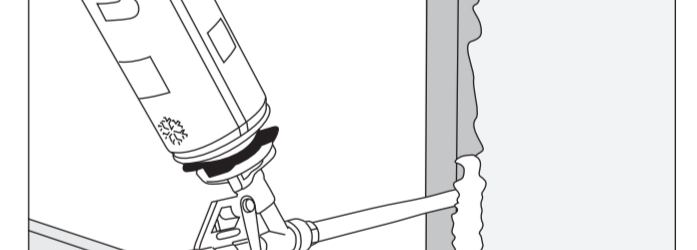
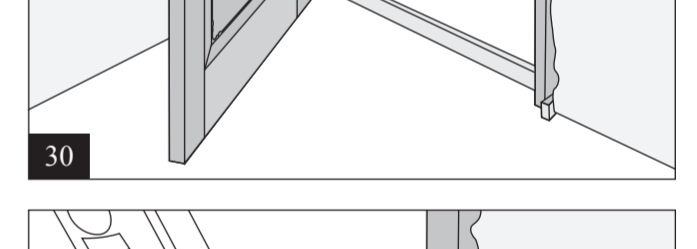
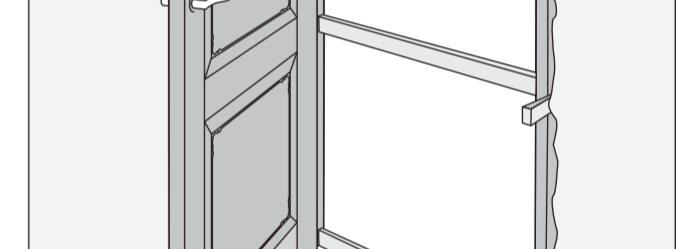
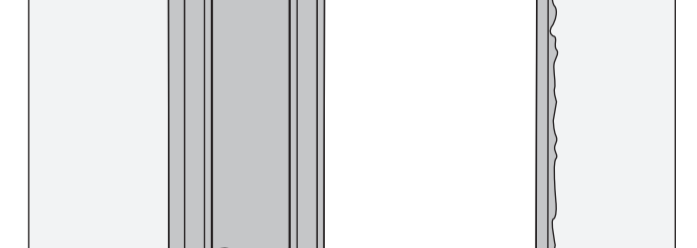
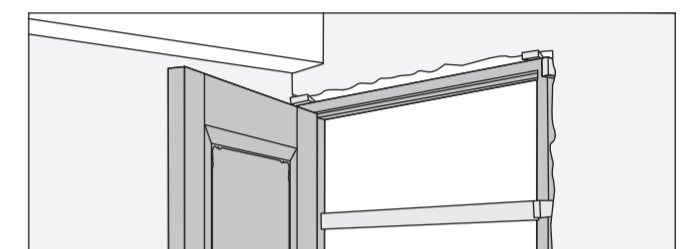
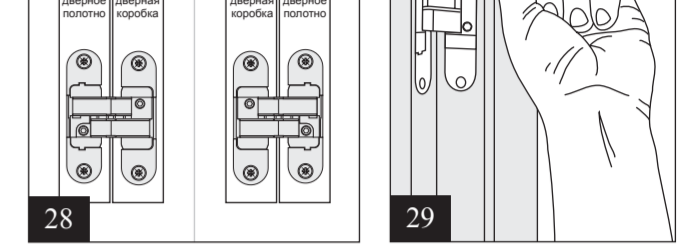
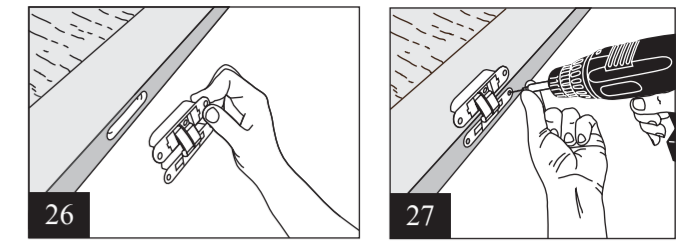
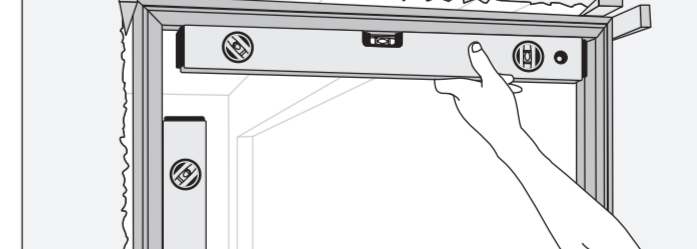
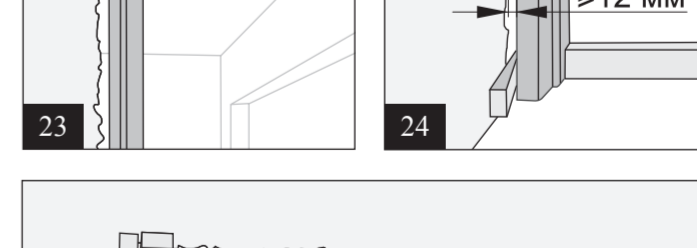
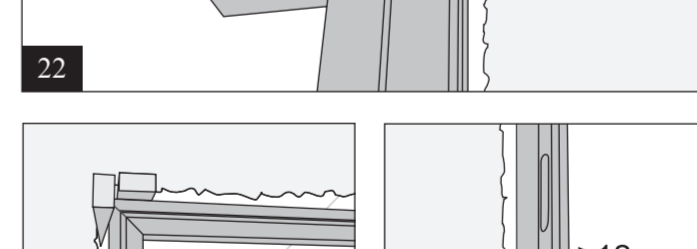
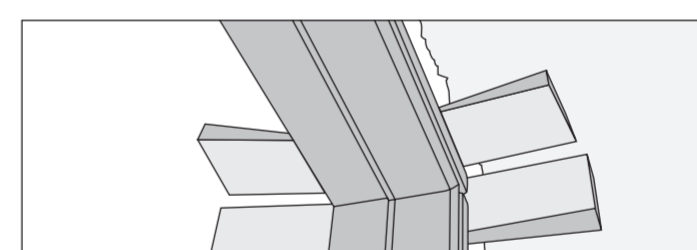
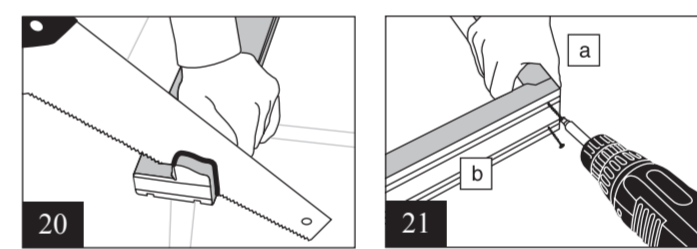
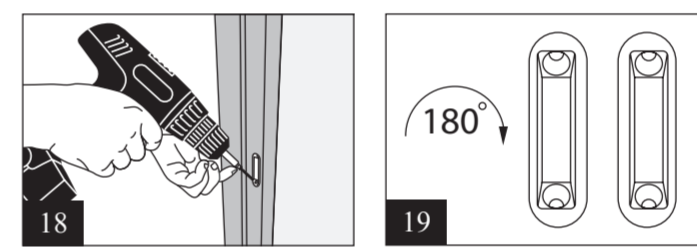
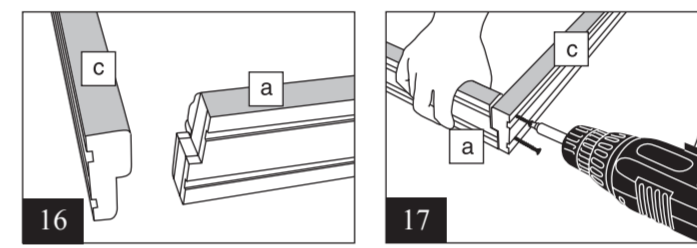
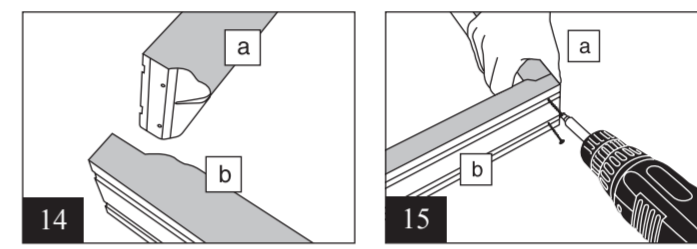
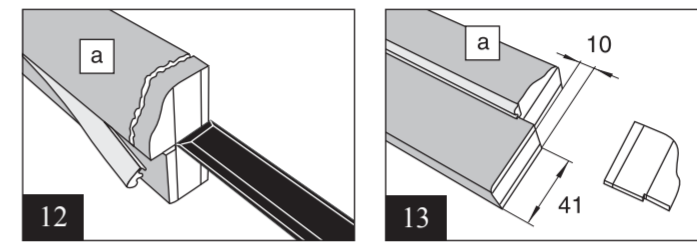
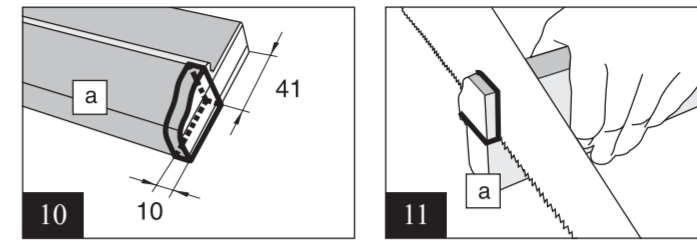
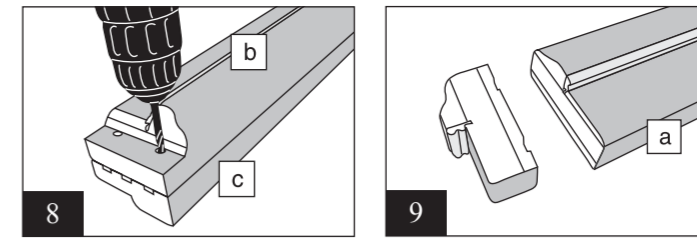
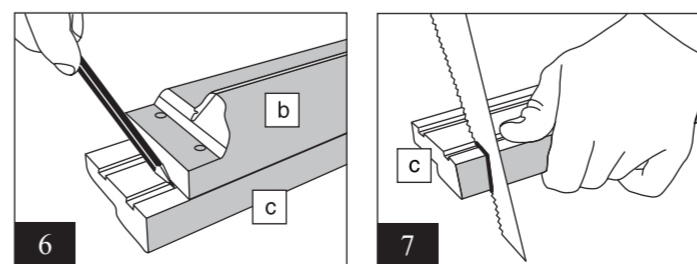
Ширина дверного полотна, мм	Ширина дверного блока, мм	Рекомендуемый размер проема в стене, мм	Световой проход, мм	Ширина с наличниками в сборе, мм
В	В1	В2	В3	В4
600	666	685-705	586	784*
700	766	785-805	686	884*
800	866	885-905	786	984*
900	966	985-105	886	1084*
600+600, 400+800	1270	1288-1308	1189	1388*

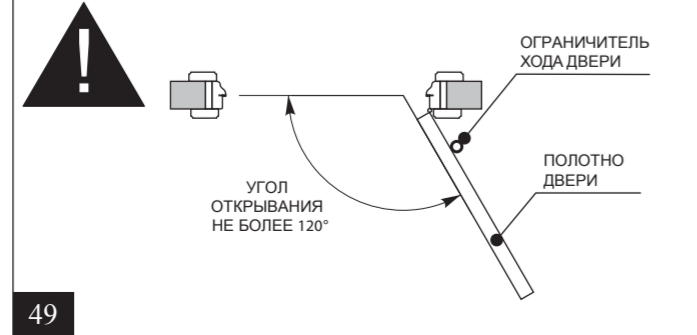
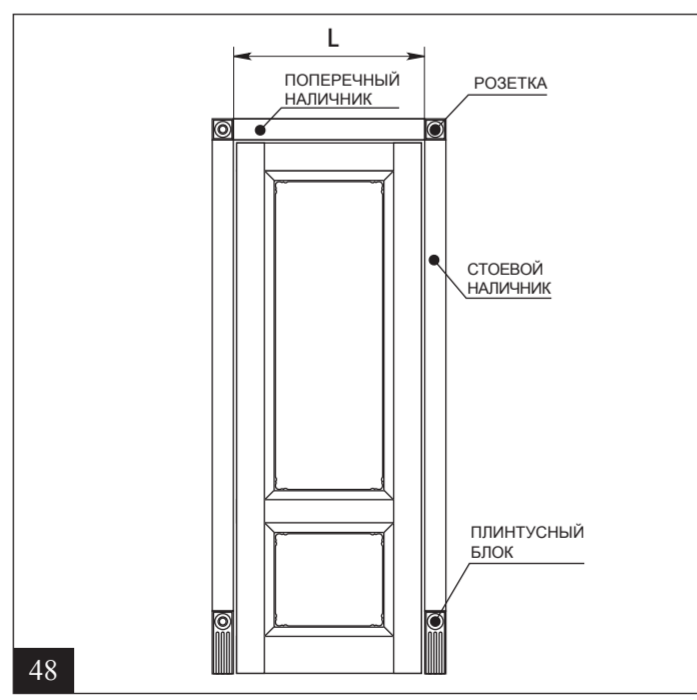
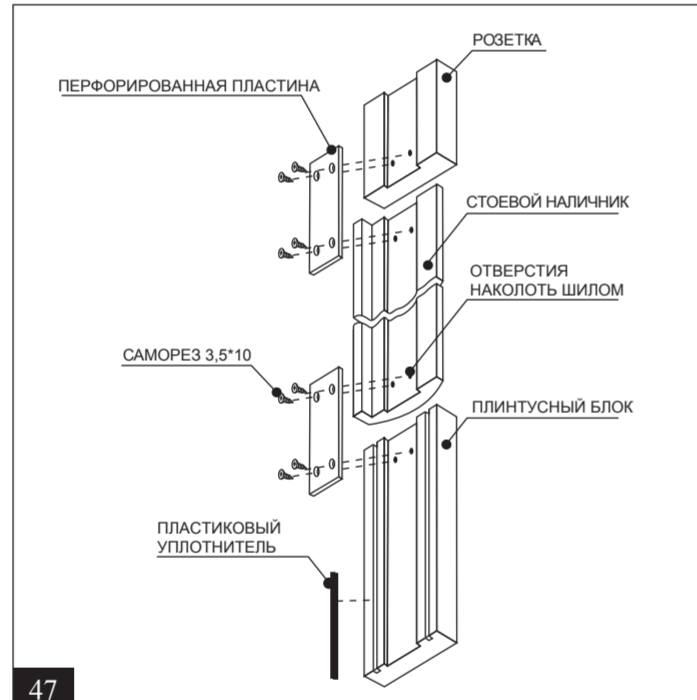
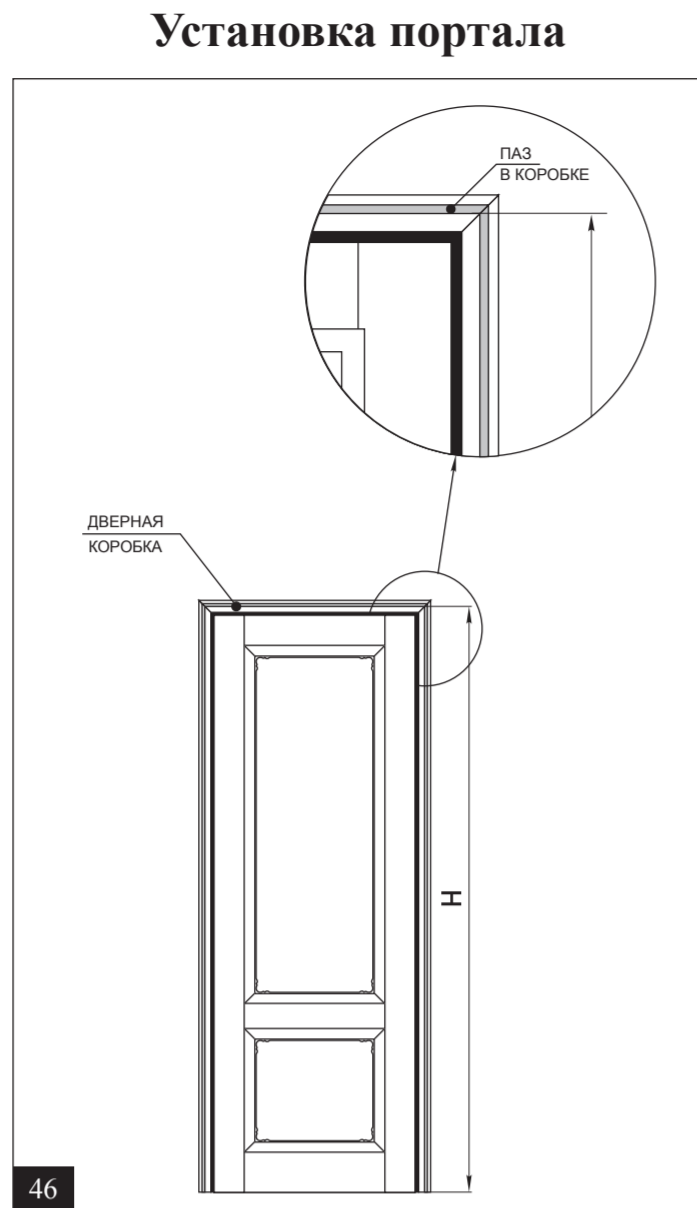
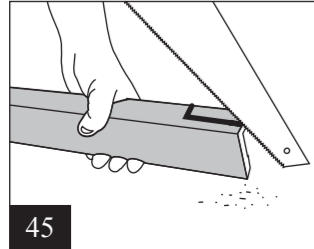
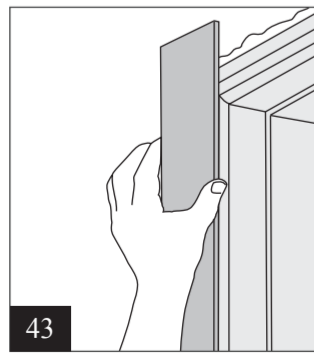
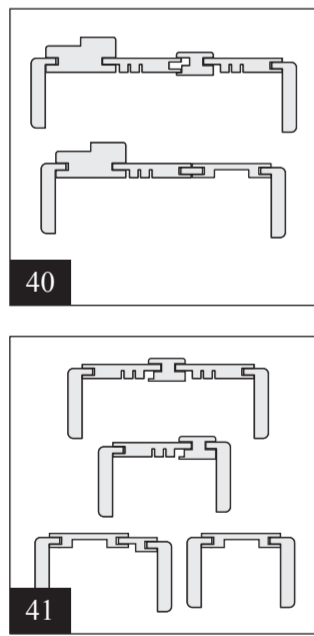
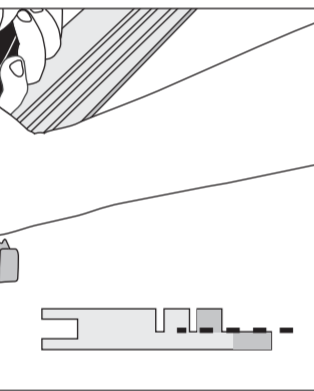
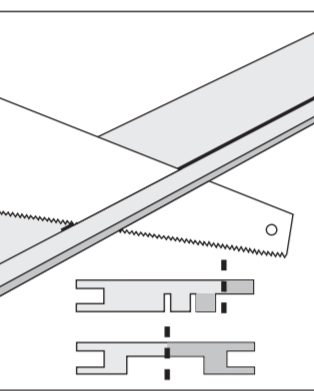
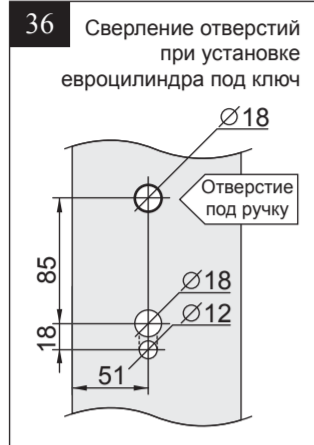
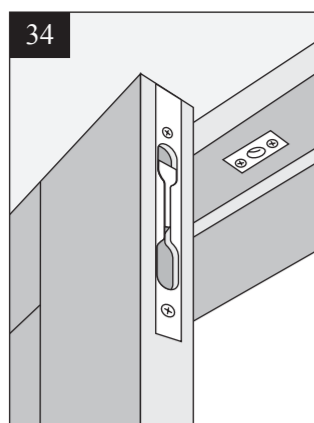
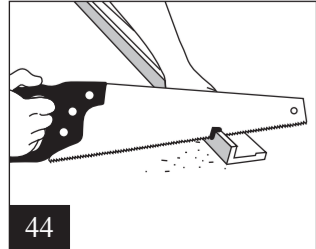
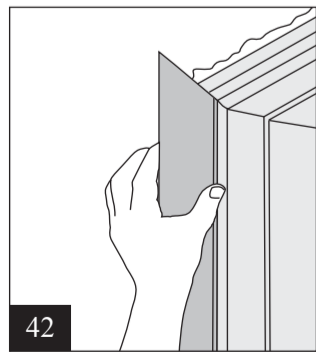
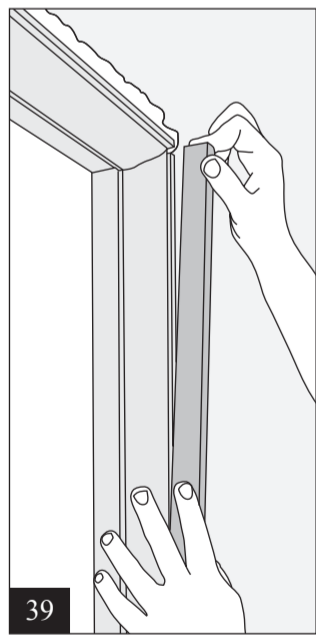
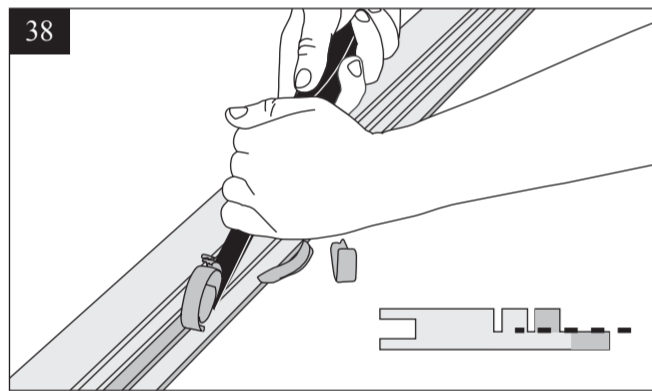
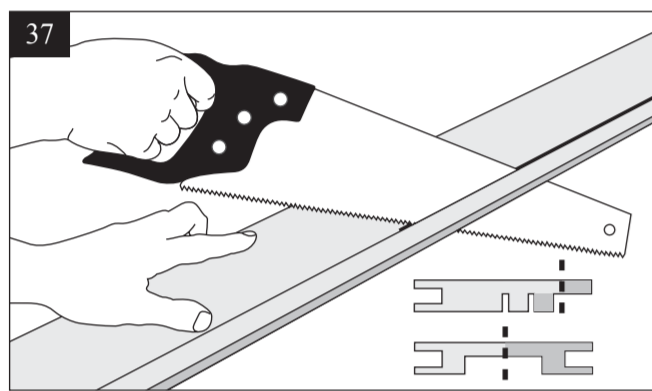
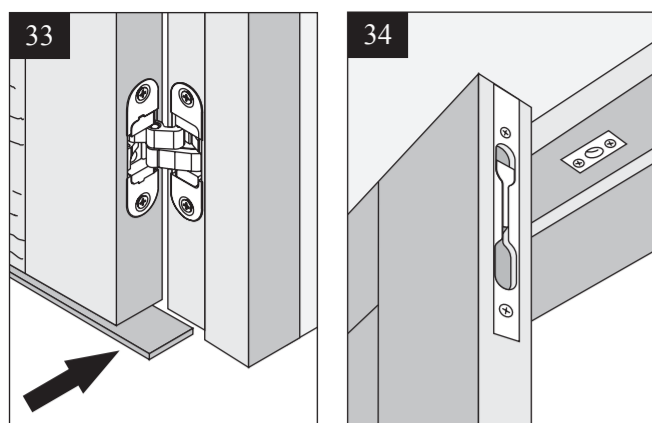
* При использовании доборника размер увеличивается на 8 мм.

Таблица 1б

Высота дверного полотна, мм	Высота дверного блока, мм	Рекомендуемый размер проема в стене, мм	Высота дверного блока с порогом, мм	Рекомендуемый размер проема в стене с порогом, мм
Н	Н1	Н2	Н3	Н4
2000	2045*	2055*-2065*	2051	2061-2071
2100	2145*	2155*-2165*	2151	2161-2171
2200	2245*	2255*-2265*	2251	2261-2271
2300	2345*	2355*-2365*	2351	2361-2371

* При рекомендуемом зазоре между нижней поверхностью полотна и полом 10-12 мм.





Установка портала

Рекомендации по монтажу элементов портала (Рис. 46-49)

В комплект поставки входят (Рис. 47, 48):

- Розетка - 2 шт.
- Плинтусный блок - 2 шт.
- Наличник стоевой - 2 шт.
- Наличник поперечный - 1 шт.
- Перфорированная пластина - 4 шт.
- Саморезы 3,5*10 - 16 шт.

Внимание!

Установку деталей портала начинайте после установки дверной коробки, когда монтажная пена полностью высохла (см. рекомендацию производителя монтажной пены).

Этапы установки

1. Опиливание стоевых наличников.

Рулеткой измерьте расстояние Н от пола до нижней кромки паза в верхнем бруске коробки (Рис. 46); отнимите от этого размера высоту плинтусного блока, у вас получится размер, в который необходимо опилить стоевой наличник. Опилите стоевые наличники под углом 90°.

2. Соединение наличников с декоративными элементами.

Вложите перфорированную пластину в паз с обратной стороны наличника и декоративного элемента. Шилом продавите отверстия под саморезы с обратной стороны наличника и декоративного элемента, предварительно подложив под них мягкую ткань, чтобы не повредить лаковое покрытие. Присоедините декоративные элементы (розетки, плинтусные блоки) к стоевым наличникам при помощи перфорированной пластины и саморезов (Рис. 47).

3. Установка стоевых наличников.

Установите стоевые наличники с декоративными элементами, вставив "ключ" наличника в паз коробки. Наличник фиксируется при помощи жидких гвоздей в нескольких точках. Плинтусный блок дополнительно фиксируется пластиковым уплотнителем.

4. Опиливание и установка верхнего наличника.

Измерьте расстояние между розетками L и опилите верхний наличник под углом 90° (Рис. 48). Установите верхний наличник при помощи жидких гвоздей.

Внимание!

При установке двери с порталом дверь может открываться не более чем на 120°. Для ограничения хода двери на полу необходимо установить ограничитель (не входит в комплект поставки) (Рис. 49). Установка без ограничителя приведёт к повреждению дверного полотна и плинтусного блока.

Рекомендации по монтажу карниза (Рис. 50-63)

Внимание!

Для различных коллекций существуют различные рекомендованные варианты установки (с верхним наличником, без верхнего наличника, с порталом). Перед началом установки еще раз уточните, какой вариант выбран.

Инструмент, необходимый для установки (не входит в комплект) (Рис. 52):

- Шуруповерт или отвертка.
- Ударная дрель, сверла.

В комплект поставки входят (Рис. 53):

- карниз.
- 2 уголка.
- 2 самореза.
- пластиковые уплотнители (только для варианта установки №1).

Расходные материалы (не входят в комплект) (Рис. 54):

- анкеры (зависит от материала стены).
- саморезы.

Вариант установки №1. Установка без верхнего наличника. (Рис. 50)

При данном варианте сначала устанавливаются 2 наличника, запиленные под углом 90°.

Вариант установки №2. Установка с верхним наличником / порталом. (Рис. 51)

При данном варианте установки сначала монтируются наличники, запиленные под 45°, либо детали комплекта элементов портала.

Этапы установки по варианту №1

1. Приложите уголок к карнизу и отметьте место крепления, чтобы уголок не выступал над верхней плоскостью карниза. (Рис. 55)
2. С помощью самореза закрепите уголок на карнизе. (Рис. 56)
3. Установите пластиковый уплотнитель. (Рис. 57) (необходимо только для варианта установки №1).
4. Выровняйте карниз относительно двери. (Рис. 58)
5. Отметьте на стене место крепления карниза. (Рис. 59)
6. При необходимости просверлите отверстие в стене. (Рис. 60)

7. При необходимости установите анкер (дюбель) (в комплект не входит). (Рис. 61)

8. С помощью саморезов (в комплект не входят) закрепите карниз на стене, предварительно зафиксировав при помощи пластикового уплотнителя. (Рис. 62)

9. Установите верхнюю панель на карниз (вкладывается в паз) (Рис. 63)

Этапы установки по варианту №2

1. Приложите уголок к карнизу и отметьте место крепления, чтобы уголок не выступал над верхней плоскостью карниза. (Рис. 55)
2. С помощью самореза закрепите уголок на карнизе. (Рис. 56)
3. Выровняйте карниз относительно двери. (Рис. 58)
4. Отметьте на стене место крепления карниза. (Рис. 59)
5. При необходимости просверлите отверстие в стене. (Рис. 60)
6. При необходимости установите анкер (в комплект не входит). (Рис. 61)
7. С помощью саморезов (в комплект не входят) закрепите карниз на стене. (Рис. 62)
8. Установите верхнюю панель на карниз (вкладывается в паз). (Рис. 63)

Рекомендации по монтажу плинтуса (Рис. 64-77)

Инструмент, необходимый для установки (не входит в комплект) (Рис. 64):

- Шуруповерт или отвертка.
- Ударная дрель, сверла.

В комплект поставки входят (Рис. 65):

- Плинтус - 10 шт., монтажная клипса - 50 шт. (монтажную клипсу при необходимости можно приобрести отдельно).

Расчет количества клипс: 5 штук на 1 плинтус

Расходные материалы (не входят в комплект) (Рис. 66):

- анкеры (зависит от материала стены).
- саморезы.

Этапы установки

1. Приложите монтажную клипсу к стене и отметьте место крепления. (Рис. 67).
2. Просверлите отверстие (при необходимости). (Рис. 68)
3. Вставьте анкер в отверстие (при необходимости, в комплект не входит). (Рис. 69)
4. Зафиксируйте клипсу на стене при помощи самореза (в комплект не входит). (Рис. 70)
5. Расстояние между клипсами ≈ 50 см. (Рис. 71)
6. Если Вам необходимо разместить антенный/телефонный кабель под плинтусом, вставьте его в клипсу. (Рис. 72)

Внимание!

Саморез не должен выступать над плоскостью клипсы. (Рис. 73)

Рекомендации по уходу за дверью и деталями дверного блока

7. Установите плинтус движением сверху вниз строго параллельно плоскости стены. (Рис. 74)
8. Стыковку плинтуса осуществляйте при помощи клипсы. (Рис. 75)
9. Стыковку с наличником осуществляйте согласно (Рис. 76, 77).

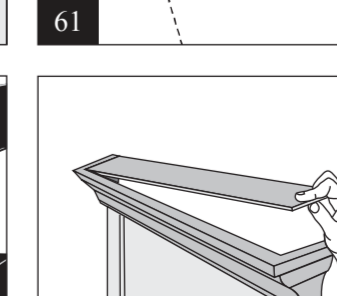
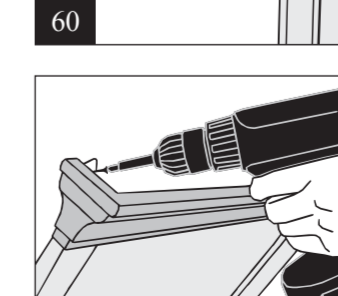
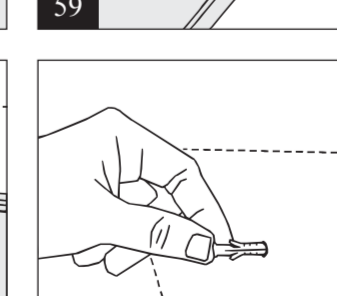
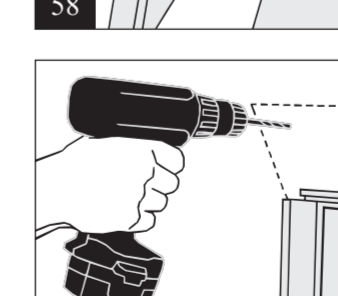
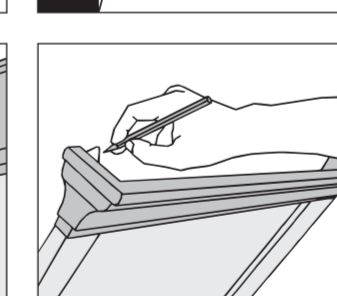
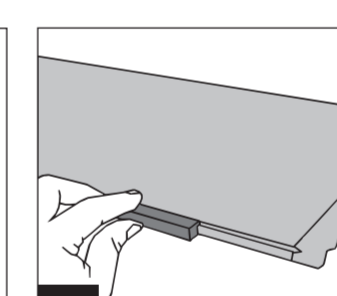
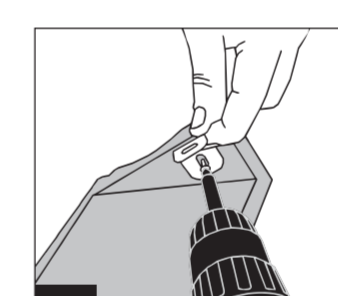
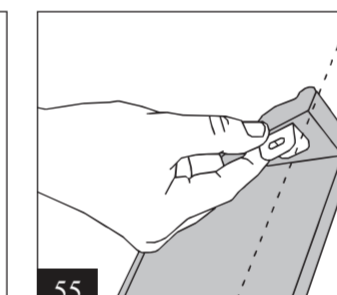
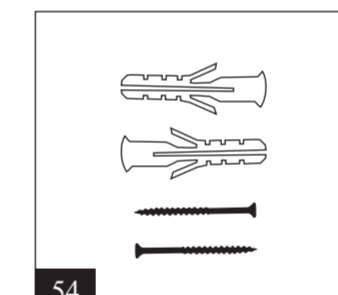
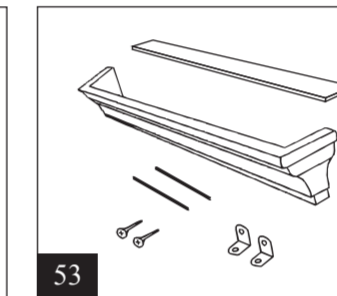
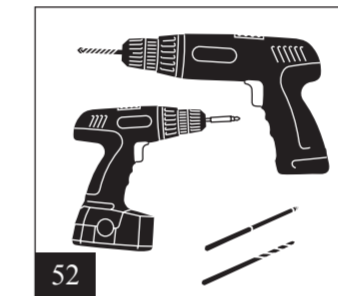
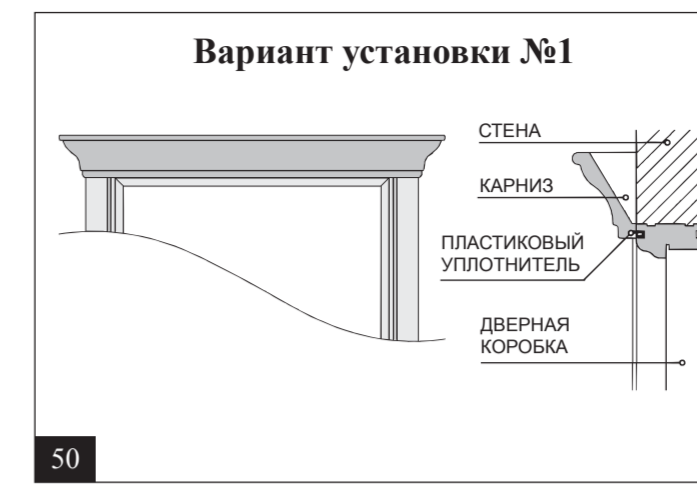
Рекомендации по уходу за дверью и деталями дверного блока

Хорошая дверь, как и мебель, требует к себе внимательного и бережного отношения. Для сохранения внешнего вида двери рекомендуется периодически применять средства для ухода за мебелью из натурального дерева. Разрешается очистка поверхности двери слегка увлажненной тканью. Не допускайте грубого механического воздействия на поверхность двери, равно как и ее контакта с кислотами, щелочами, растворителями. Это может привести к появлению дефектов на ее поверхности и ухудшению внешнего вида. Мыть стекла рекомендуется чистой водой, сильные загрязнения можно удалять щадящими моющими средствами для стекол. В помещениях с повышенной влажностью рекомендуется организовать принудительную вентиляцию.

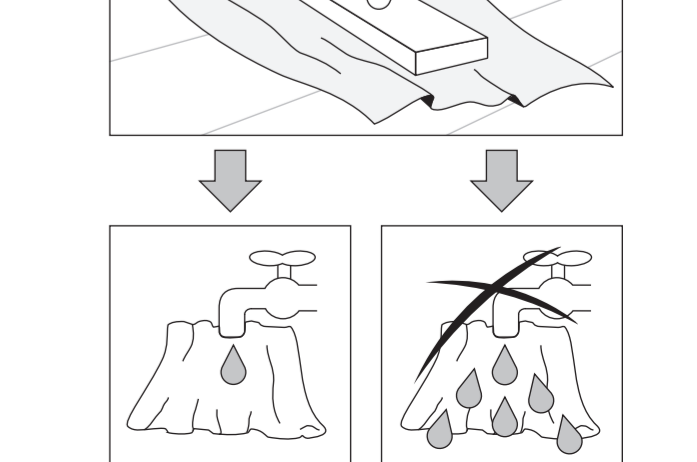
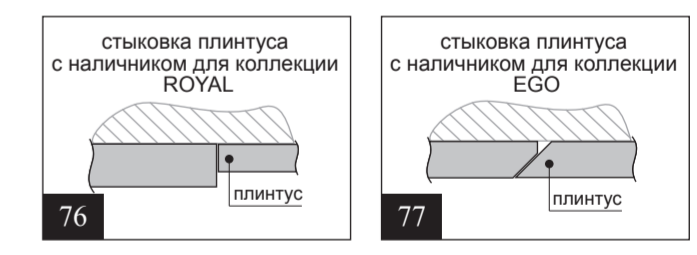
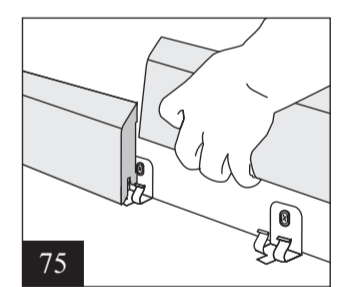
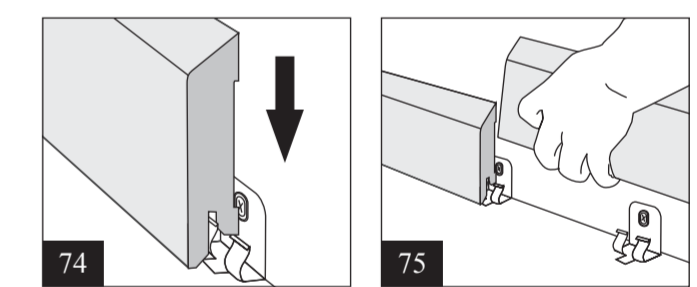
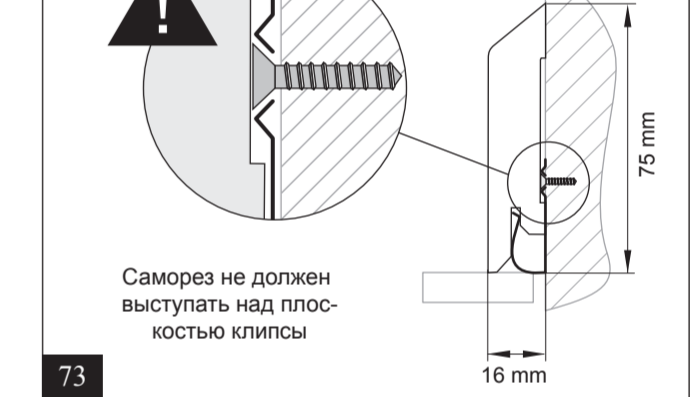
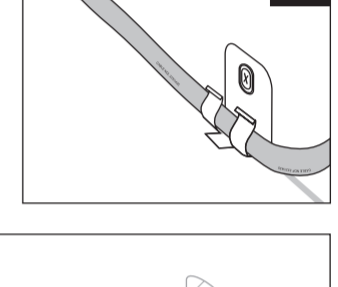
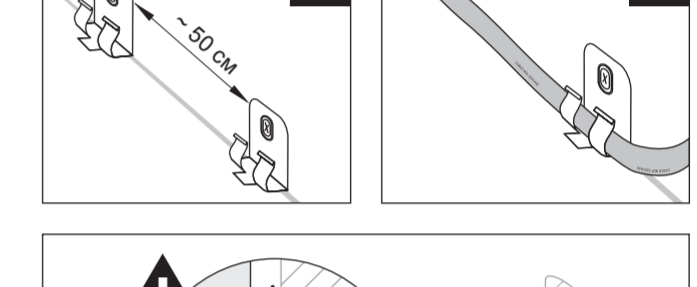
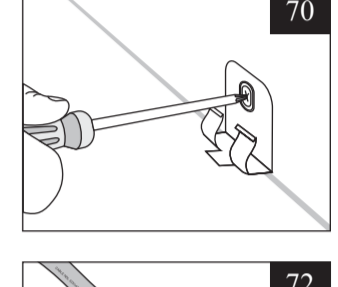
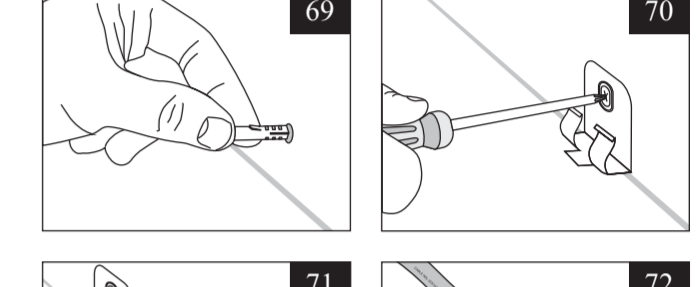
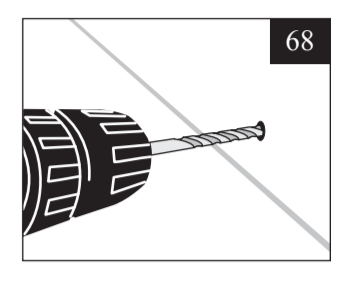
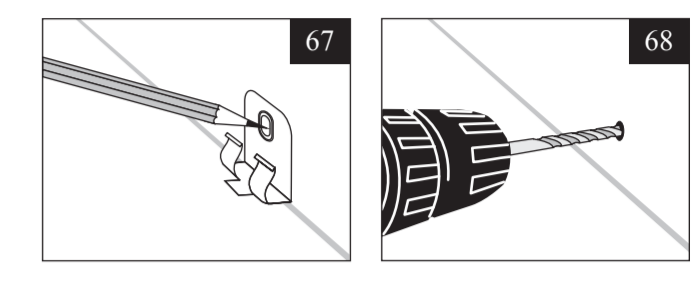
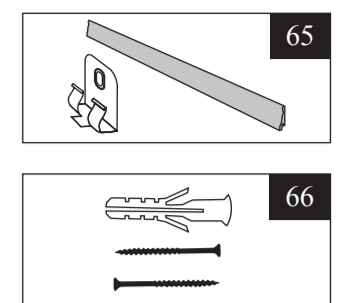
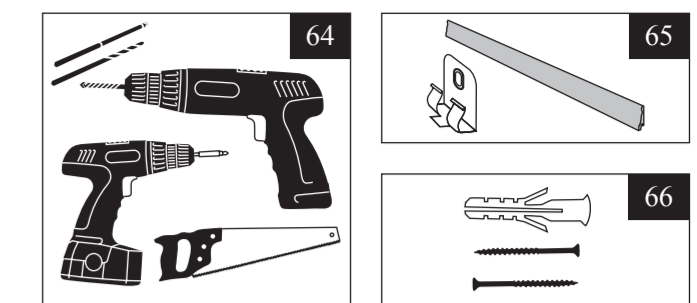
Рекомендации по уходу за плинтусом (Рис. 78)

Плинтус покрыт натуральным шпоном ценной древесины и износостойким лаком, однако для долгой службы рекомендуем очищать плинтус от пыли при помощи слегка увлажненной ткани, не допуская попадания воды и чистящих средств (при влажной уборке) под плинтус.

Установка карниза



Установка плинтуса



Рекомендации по уходу за плинтусом

